



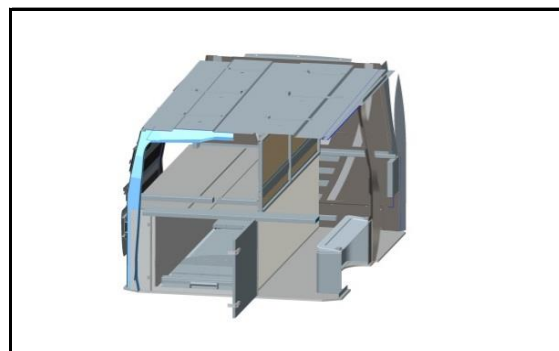
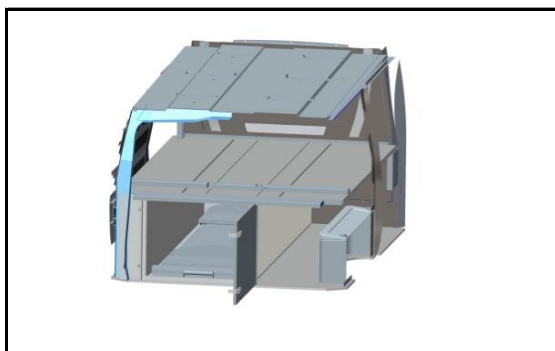
Ospedaletto Euganeo,

Egregio Signore, Spett.le Ditta Lei ha scelto un nuovo **Mercedes-Benz VITO LONG** con allestimento autofunebre Nr. 16**CARATTERISTICHE STANDARD e PRINCIPALI OPTIONAL DEL VEICOLO**

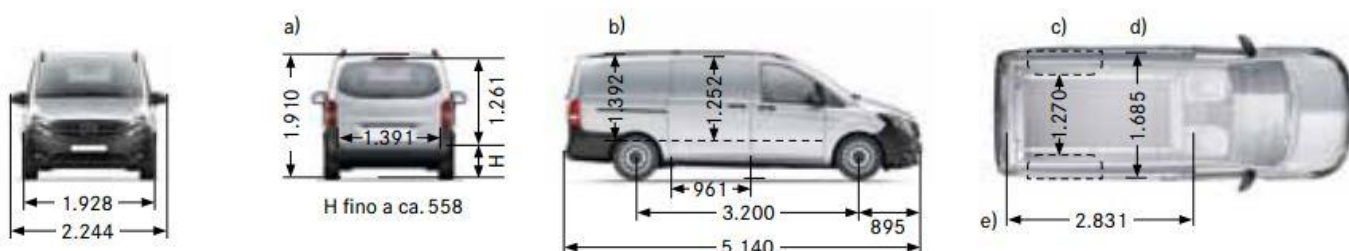
S	ADAPTIVE ESP	S	SEDILE CONDUCENTE COMFORT
S	LUCI STOP ADATTIVE	O	VOLANTE MULTIFUNZIONE DI SERIE PER 114 POST. E 119 € 357,00
S	VOLANTE REGOLABILE INCLINAZIONE E ALTEZZA	O	PORTA LATERALE SINISTRA € 683,00
S	CAMBIO AUTOM. 9-G TRONIC DI SERIE PER 114 E 119	O	VERNICE METALLIZZATA € 1.105,00
S	VETRI ATERMICI	O	PORTELLONE POSTERIORE UNICO € 0
S	CLIMATIZZATORE TEMPMATIC	O	PARAURTI E PARTI IN TINTA CON CARROZZERIA € 345,00
S	ALZACRISTALLI ELETTRICI	O	AUDIO 10 CON BLUETOOTH € 495,00
S	CHIUSURA CENTRALIZZATA CON TELECOMANDO	O	AUDIO 30 CON BLUETOOTH € 927,00 (OBBLIGO C/ RETRO CAMERA)
S	INDICATORE DI TEMPERATURA ESTERNA	O	AUDIO 40 CON BLUETOOTH E NAVIGATORE € 1.343,00
S	SENSORI PIOGGIA	O	PARKING PACK CON TELECAMERA POST. € 1.117,00 (+ AUDIO 30)
S	FARI ALOGENI CON SENSORE CREPUSCOLARE	O	RETROVISORI EST. RISC. E REGOLABILI ELETTR. € 259,00
S	START & STOP	O	FENDINEBBIA ALOGENI € 217,00
S	CRUISE CONTROL DI SERIE PER 114 E 119	O	FARI FULL LED € 1680,00 (OBBLIGO C/VOLANTE MULTIF.)
S	COPRICERCHI	O	CERCHI IN LEGA DA 16" A 10 RAZZE € 790,00
S	RUOTA DI SCORTA CON CRICK	O	CERCHI IN LEGA DA 17" A 20 RAZZE € 1269,00
S	SEDILE PASSEGGERO ANTERIORE A DUE POSTI	O	VETRATURA POST.RE FISSA OSCURATA € 1.403,00
S	AIRBAG SEDILE CONDUCENTE E PASSEGGERO		

**CARATTERISTICHE STANDARD E PRINCIPALI OPTIONAL DELL'ALLESTIMENTO BIEMME NR 16**

S	Rivestimento completo delle pareti laterali, paratia divisoria, sottotetto, porte laterali e posteriori in acciaio inox/composito.	S	Vano laterale dx porta oggetti con apertura ad anta
		S	Protezione paraurti posteriore in acciaio inox
S	Progettazione e costruzione di nr.1 cella porta feretro coibentata in acciaio inox con impianto di raffreddamento, completa di attacchi blocco barella autocaricante e mensola richiudibile in acciaio inox a protezione del paraurti posteriore.	O	Sensori di retromarcia € 300,00
		O	Mancorrenti laterali € 750,00
		O	Kit fregi in acciaio inox a decoro dei finti vetri laterali e posteriore completi di profilo su mascherina anteriore € 850,00
		O	Ganci porta corone / cuscini con corsia € 750,00
S	Piano rialzato con una delle 2 parti apribile ad anta per creare un' unica corsia lunga ed alta.	O	Carrello portacassa al piano rialzato € 750,00
S	Faretti sottotetto / Strisce a led temporizzate	O	Ganci porta corone / cuscini con corsia € 750,00
S	Nr. 1 presa 12v al vano posteriore	O	Kit attacchi blocca barella autocaricante € 350,00
S	Verniciatura effetto finti vetri lat. e post. € 750,00		



### Furgone Long con passo 3.200 mm



VERSIONE	CILINDRATA	CV	KW		CAMBIO	TRAZIONE	PREZZO i.e.	Accessori i.e.	TOTALE i.e.
<b>110</b> cdi	1.749	102	75		6 marce	anteriore	<b>45.170</b>		
<b>114</b> cdi ant.	1.749	136	100		6 marce	anteriore	<b>48.593</b>		
<b>114</b> cdi	1.950	136	100		automat.	posteriore	<b>52.834</b>		
<b>114</b> cdi 4 matic	1.950	136	100		automat.	4 x 4	<b>56.540</b>		
<b>116</b> cdi	1.950	163	120		6 marce	posteriore	<b>52.476</b>		
<b>116</b> cdi 4 matic	1.950	163	120		automat.	4 x 4	<b>58.541</b>		
<b>119</b> cdi	1.950	190	140		automat.	posteriore	<b>56.179</b>		
<b>119</b> cdi 4 matic	1.950	190	140		automat.	4 x 4	<b>59.885</b>		

Vi ricordiamo inoltre che la Biemme Special Cars è partner delle maggiori società di leasing internazionali nonché di istituti bancari convenzionati con associazioni commercianti ed artigiani. Chiedi per una proposta di leasing o finanziamento.

La ringraziamo per la preferenza accordataci e nella speranza di poterLa presto annoverare fra i ns. migliori clienti cordialmente saluto.

Tempi di consegna: 30 gg dalla disponibilità del veicolo

Pagamento: da concordare

Validità offerta: 30 gg

--