



Ospedaletto Euganeo,

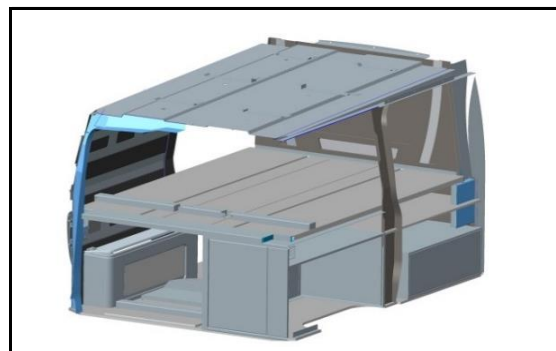
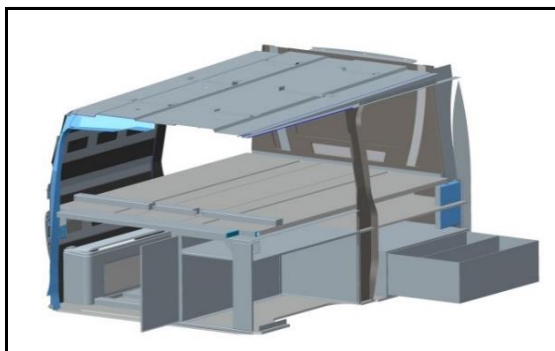
Egregio Signore, Spett.le Ditta Lei ha scelto un nuovo **Mercedes-Benz VITO LONG** con allestimento autofunebre nr 14

CARATTERISTICHE STANDARD e PRINCIPALI OPTIONAL DEL VEICOLO (6)

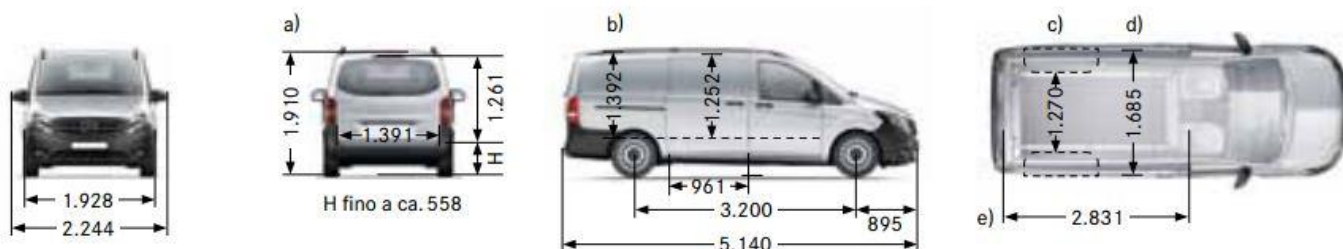
S	Plancia porta strumenti ergonomica	O	Sedile doppio lato passeggero a richiesta € 0
S	Controllo della pressione dei pneumatici	O	Volante multif. 3 razze con cumputer di bordo € 348,00
S	Sistema di assistenza in presenza di vento laterale	O	Cerchi in lega da 16" € 770,00
S	Attention assist	O	Cerchi in lega da 17" € 1.237,00 a 20 razze
S	Sterzo elettromeccanico	O	Cambio automatico 7G-TRONIC PLUS € 2.218,00
S	Chiusura centralizzata con telec. e alzavetri elettrici	O	Autoradio cd AUDIO 10 € 482,00
S	Cambio manuale 6 marce	O	Autoradio cd AUDIO 15 € 629,00
S	ESP, ASR, EBV, BAS	O	Sistema di navigazione Audio 40 € 1.309,00
S	Fari riflettenti con luci diurne	O	Retrovisori richiudibili elettrici € 251,00
S	Porta laterale scorrevole destra	O	Porta scorrevole sinistra € 655,00
S	Climatizzatore TEMPMATIC	O	Paraurti e parti applicate in tinta € 337,00
O	Ruota di scorta con Crick € 160,00	O	Vernice metallizzata € 1.077,00
O	Paratia divisoria finestrata € 95,00	O	Portellone posteriore unico a richiesta € 0
O	Fendinebbia alogeni € 212,00	O	Pellicola oscurante vetratura fissa € 384,00
O	Copricerchi € 108,00	O	Cruise control € 297,00
O	Retrovisori a regolazione elettrica € 252,00	O	Vetratura post. fissa e vetro port. Oscurati + € 1.365,00

CARATTERISTICHE STANDARD E PRINCIPALI OPTIONAL DELL'ALLESTIMENTO BIEMME NR 14

S	Progettazione e costruzione di nr. 1 pianale di base rivestito in acciaio inox con nr. 1 portacassa facilmente adattabile al cassone da recupero e alla barella autocaricante.	S	Cassettone scorrevole laterale
S	Progettazione e costruzione di nr. 1 piano rialzato costituito di due parti separate con la possibilità di poter alzare una parte o tutte e due per trasporto cofani o cose alte	S	Pratico Box con apertura ad anta posteriore e con 2 ripiani interni. Gomma antiscivolo sul tetto del box
S	Rivestimento interno in acciaio inox	O	Verniciatura effetto finti vetri laterali e posteriore € 750,00
S	Faretti sottotetto	O	Fregio di acciaio a decoro dei finti vetri laterali e posteriore € 850,00
S	Vani laterali porta oggetti con apertura ad anta	O	Sensori di retromarcia € 300,00
S	Nr. 1 comoda presa 12v al vano posteriore	O	Mancorrenti laterali € 750,00
S	Collaudo uso specifico trasporto salme	O	Ganci porta corone / cuscini con corsia € 750,00
		O	Carrello portacassa al piano rialzato € 750,00



Furgone Long con passo 3.200 mm



VERSIONE	CILINDRATA	CV	KW	CAMBIO	TRAZIONE	PREZZO i.e.	Accessori i.e.	TOTALE i.e.
110 cdi	1.749	102	75	6 marce	anteriore	38.700,00		
114 cdi ant.	1.749	136	100	6 marce	anteriore	42.000,00		
114 cdi	2.143	136	100	6 marce	posteriore	42.864,00		
114 cdi 4x4	2.143	136	100	6 marce	4x4	48.691,00		
116 cdi	2.143	163	120	6 marce(2)	posteriore	44.792,00		
116 cdi 4x4	2.143	163	120	6 marce(2)	4x4	50.622,00		
119 Blue Tec	2.143	190	140	7G-TronicPlus	posteriore	48.400,00		
119 Blue Tec 4x4	2.143	190	140	7G-TronicPlus	4x4	52.000,00		

tempi di consegna: 30 gg dalla disponibilità del veicolo

pagamento: da concordare

validità offerta: 15 gg

Vi ricordiamo inoltre che la Biemme Special Cars è partner delle maggiori società di leasing internazionali nonché di istituti bancari convenzionati con associazioni commercianti ed artigiani. Chiedi per una proposta di leasing o finanziamento.

La ringraziamo per la preferenza accordataci e nella speranza di poterLa presto annoverare fra i ns. migliori clienti cordialmente saluto.